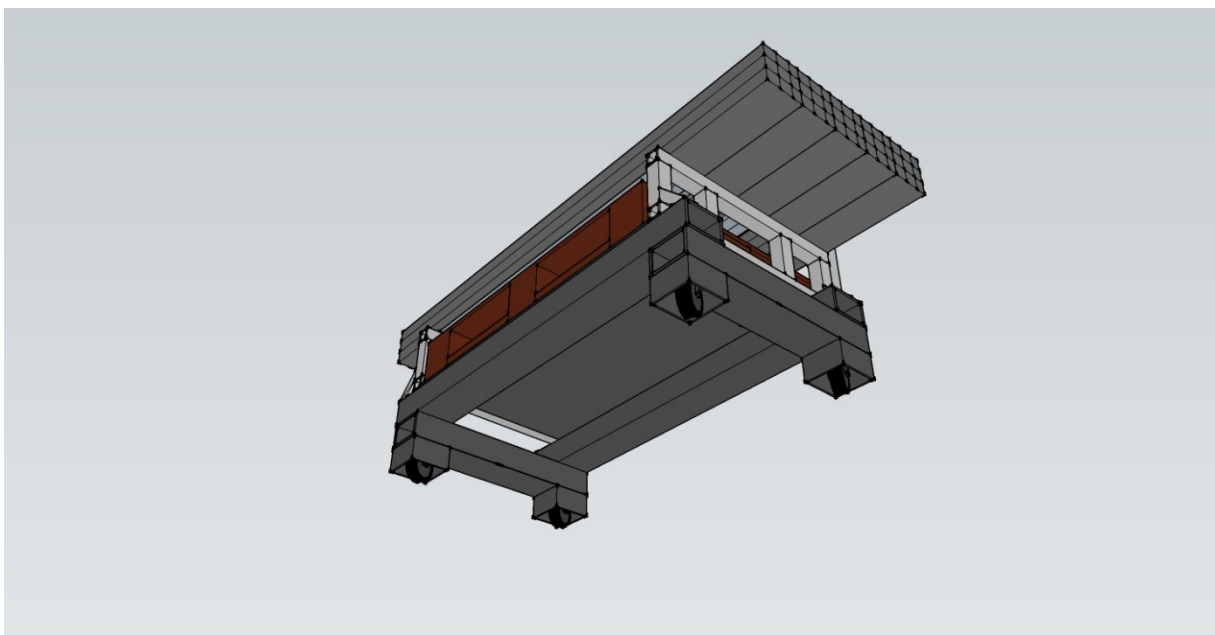
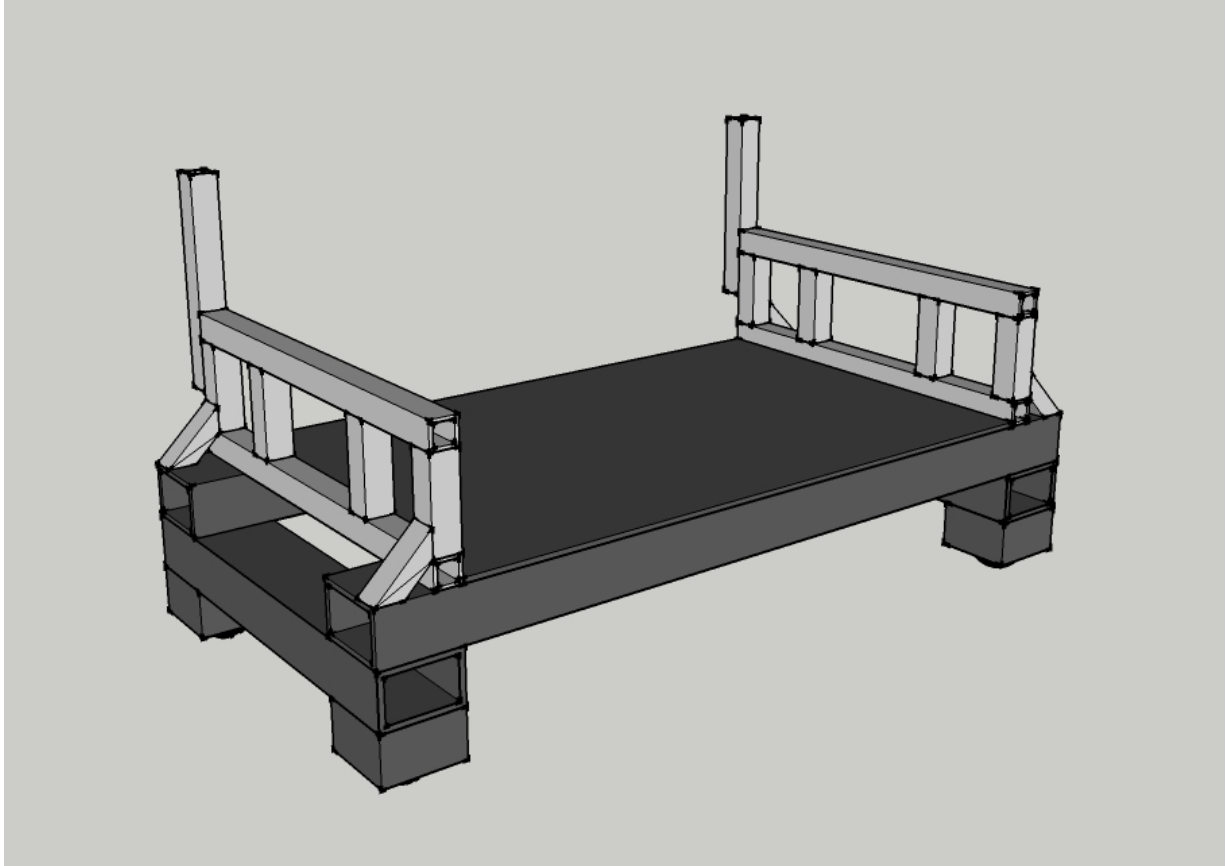
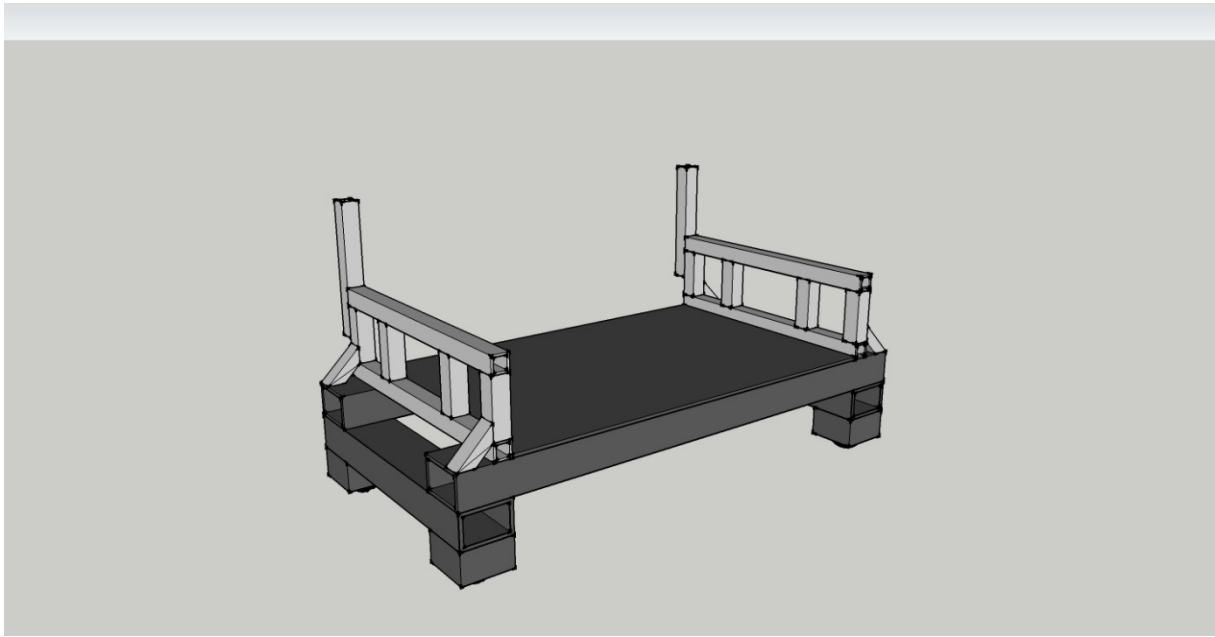


Transportkar Logistiek

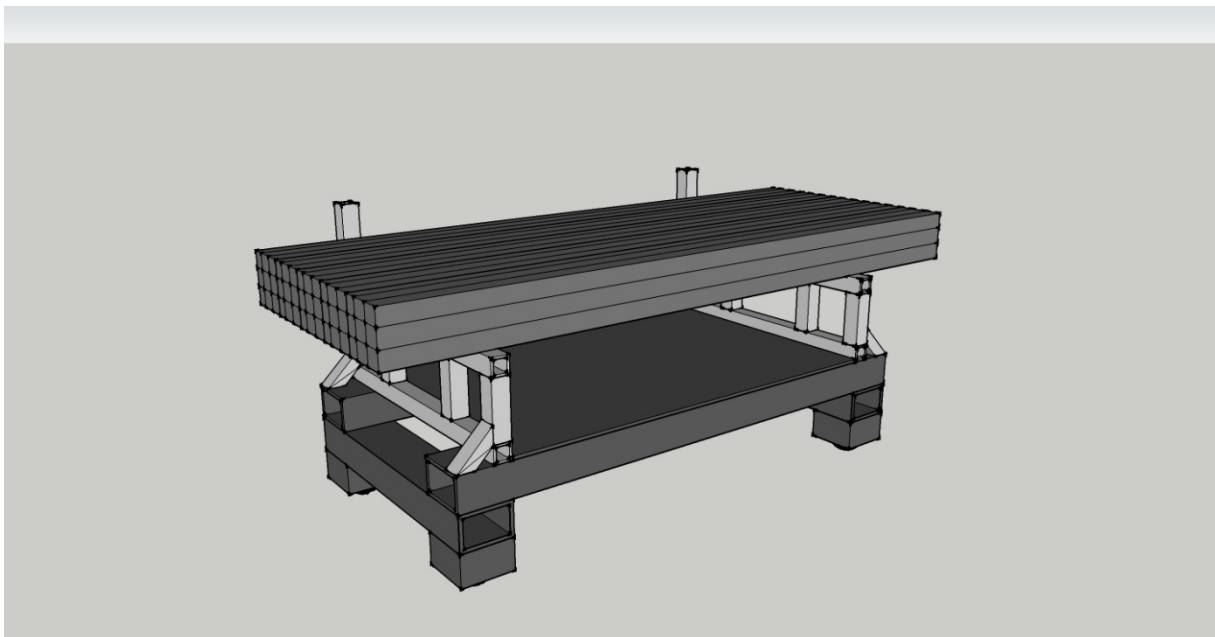


*Ontworpen door Tom Boukens

Opstelling 1A:



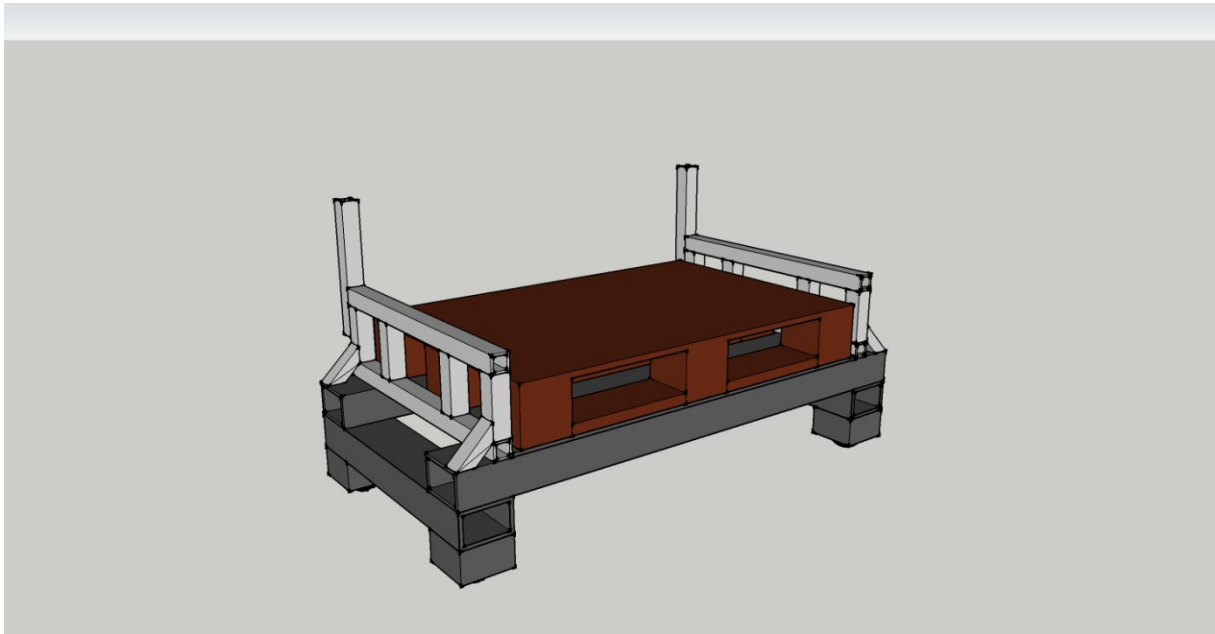
Opstelling 1B:



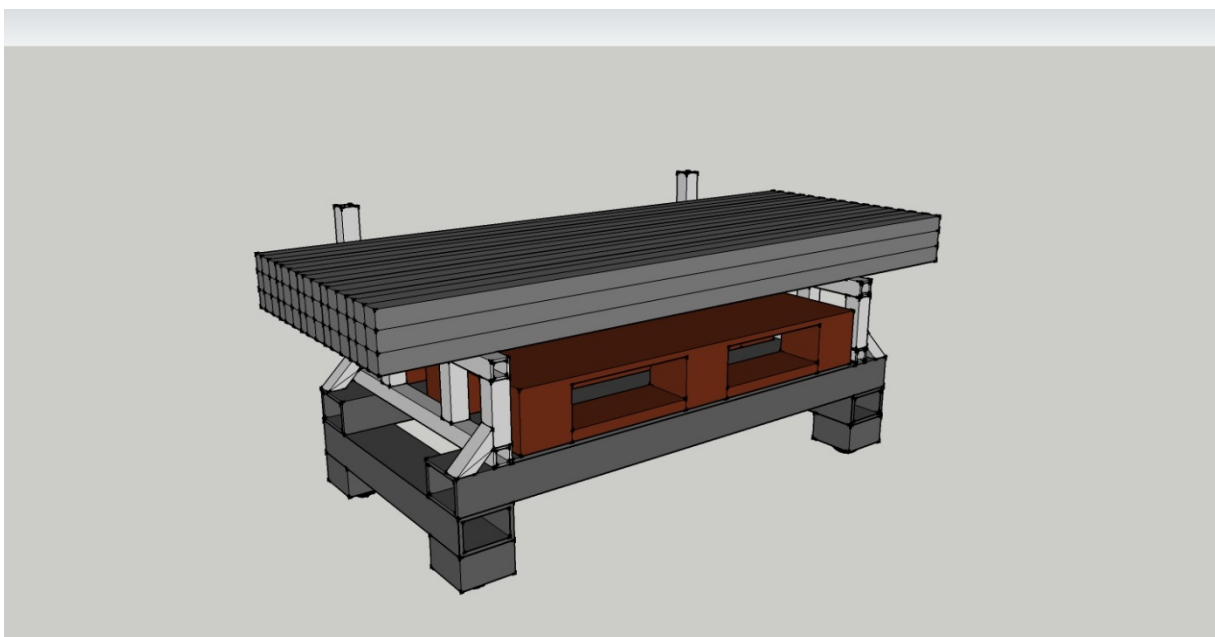
Opmerking:

- Hier kan de kar gebruikt worden om in het magazijn bundels makkelijk door de gangpaden te manoeuvreren.
- Op deze manier kun je ook orderspicken zonder dat je de heftruck nodig hebt.

Opstelling 2A:



Opstelling 2B:



Opmerking:

- In deze opstelling kan de kar gebruikt worden om bundels over te zetten op een Europallet.

L = 1550mm ,B= 800mm ,H = 850mm

