

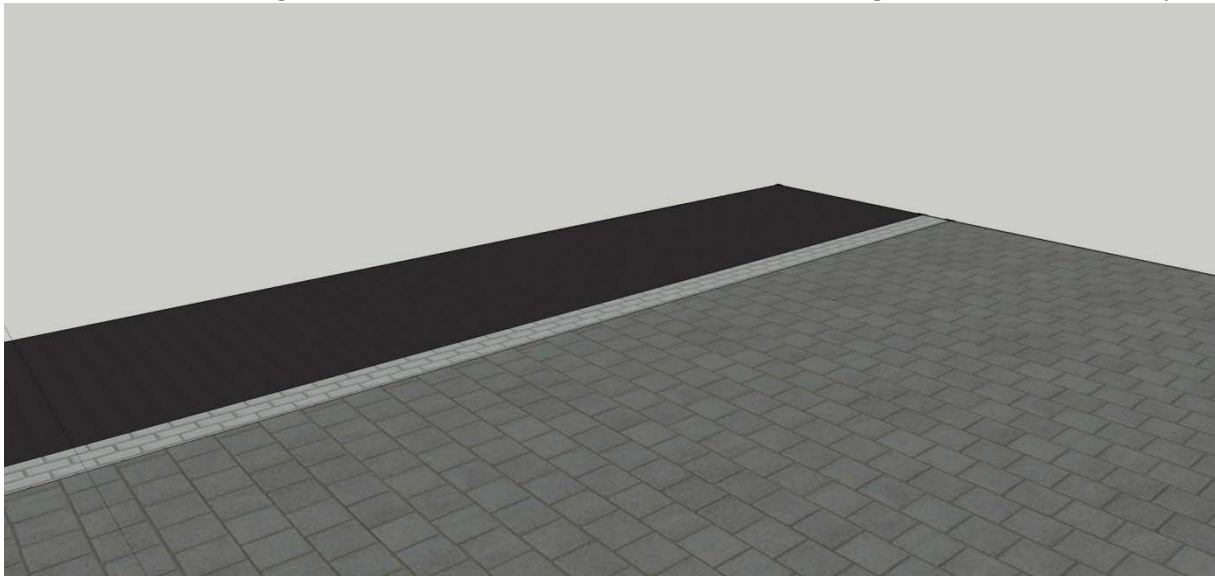


TOKA GRAFISCH
Design

ToKaTrading.eu

-

Ondergrondse Container Transport



- Parkeer de vrachtwagen langs de weg.
- Meld je op het kantoor en wacht op verdere instructies.



TOKATRADING.EU

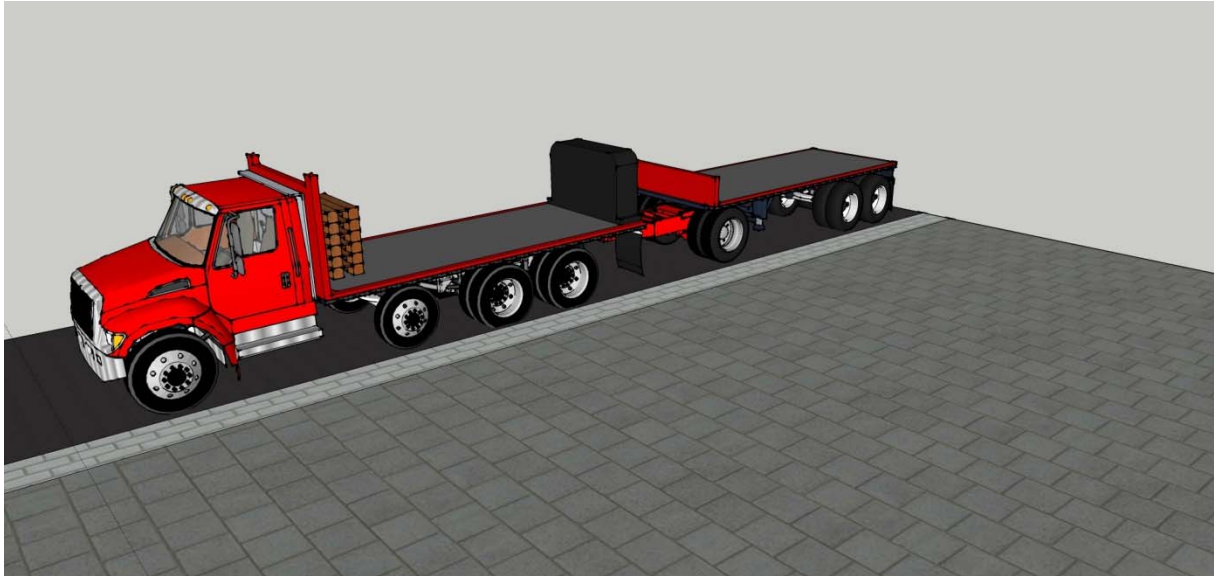


TOKA GRAFISCH
Design

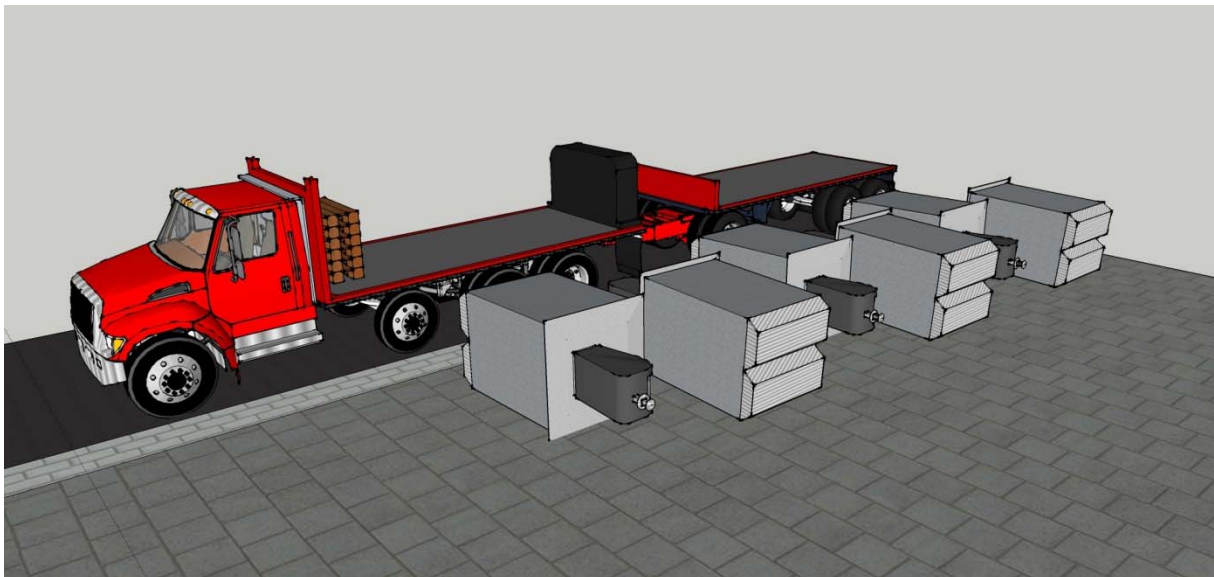
ToKaTrading.eu

-

Ondergrondse Container Transport



- Plaats de europallets tegen het kopschot van de vrachtauto.



- De containers worden door het logistieke personeel langs de weg gelegd.



TOKATRADING.EU

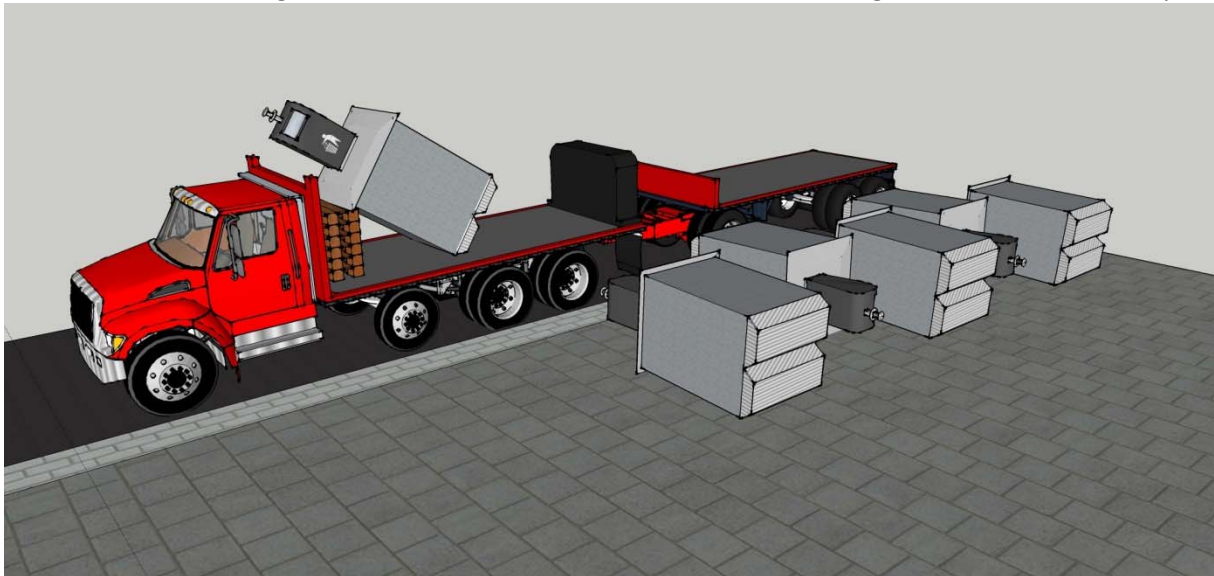


TOKA GRAFISCH
Design

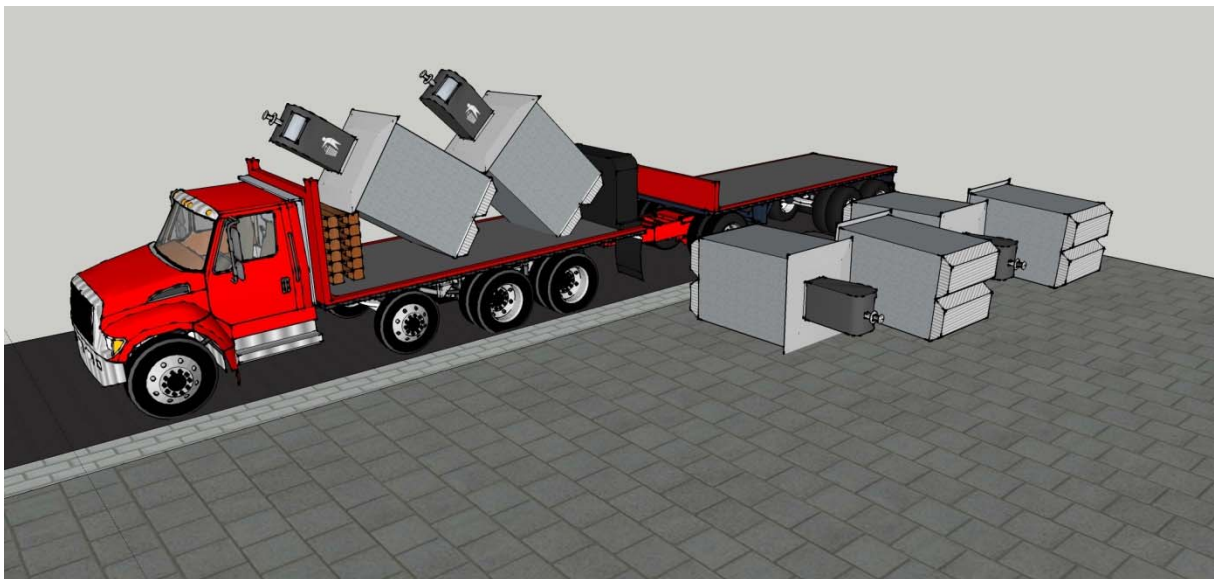
ToKaTrading.eu

-

Ondergrondse Container Transport



- Hijs de containers op de vrachtauto met behulp van de kraan.
- Zorg ervoor dat je de strop aan de kant van de traanplaat houdt tijdens het hijsen.



- Plaats tussen het raakvlak van de containers een antislip rubber.
- Controleer de hoogte van de vrachtwagen, indien nodig verander de hoek van de container.



TOKATRADING.EU

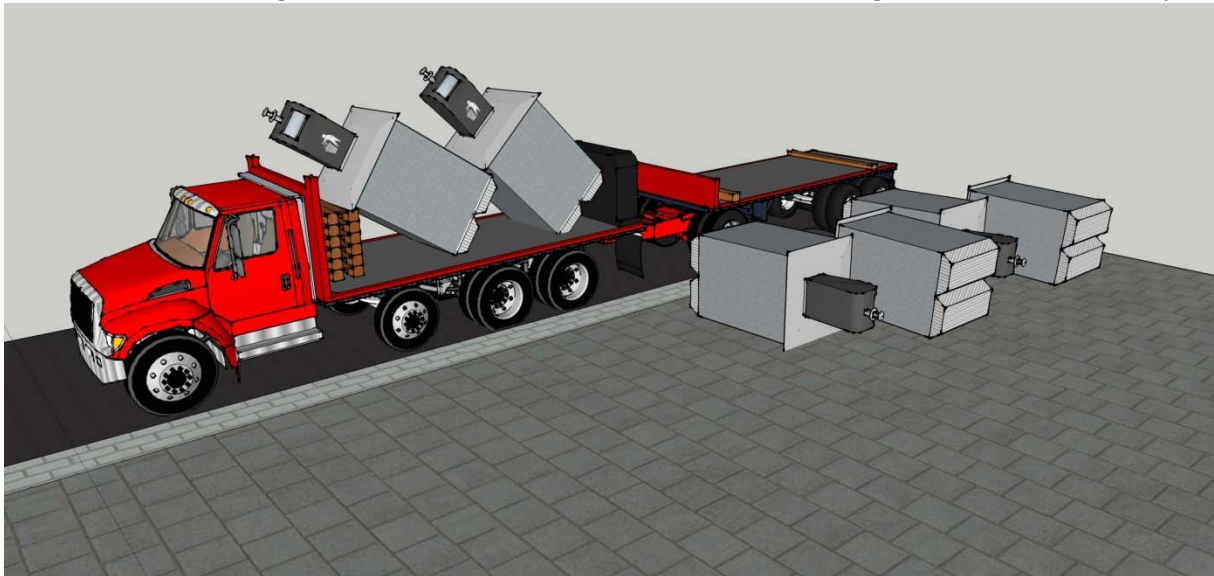


TOKA GRAFISCH
Design

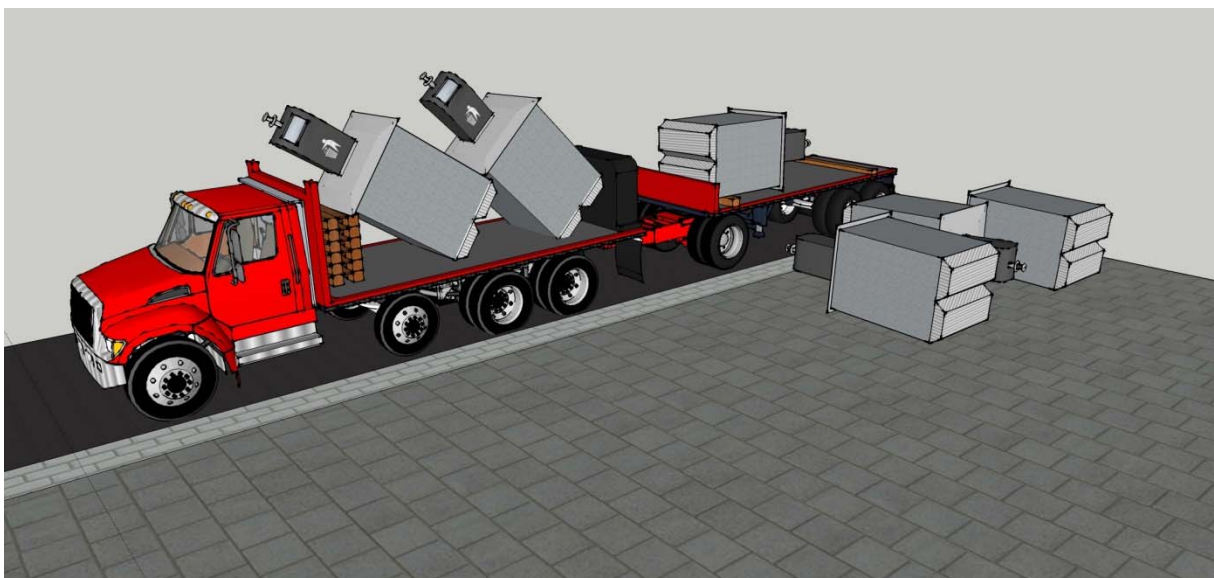
ToKaTrading.eu

-

Ondergrondse Container Transport



- Plaats 2 balken op de aanhanger van de vrachtauto.



- Deze containers moeten Horizontaal opgehesen worden met behulp van 2 stroppen.



TOKATRADING.EU

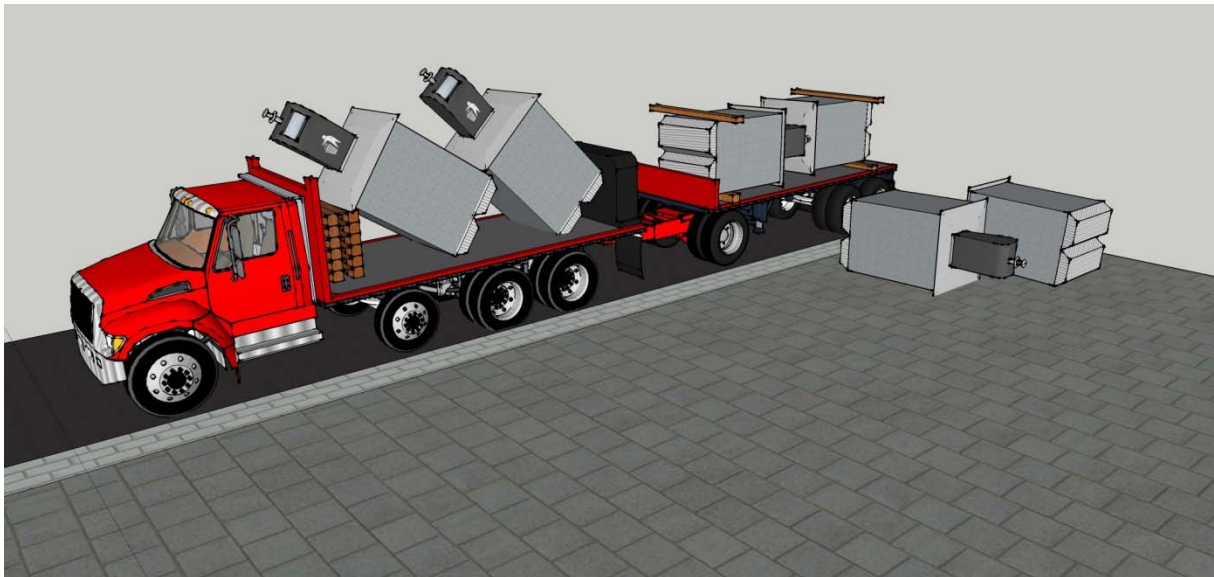
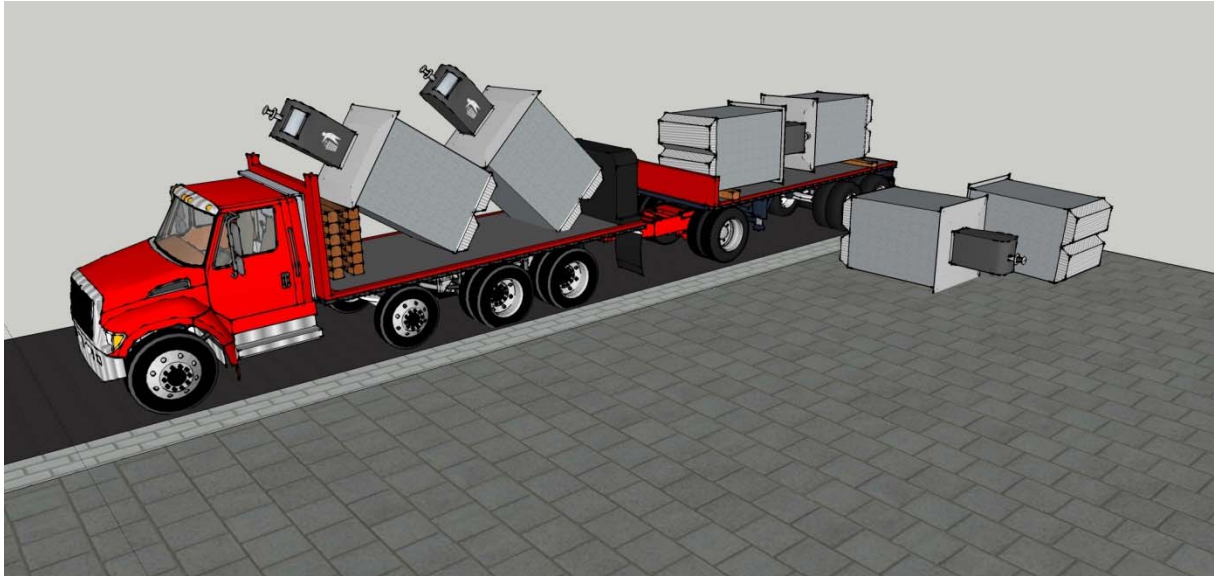


TOKA GRAFISCH
Design

ToKaTrading.eu

-

Ondergrondse Container Transport



- Plaats 2 balken op de containers die op de aanhanger liggen.



TOKATRADING.EU

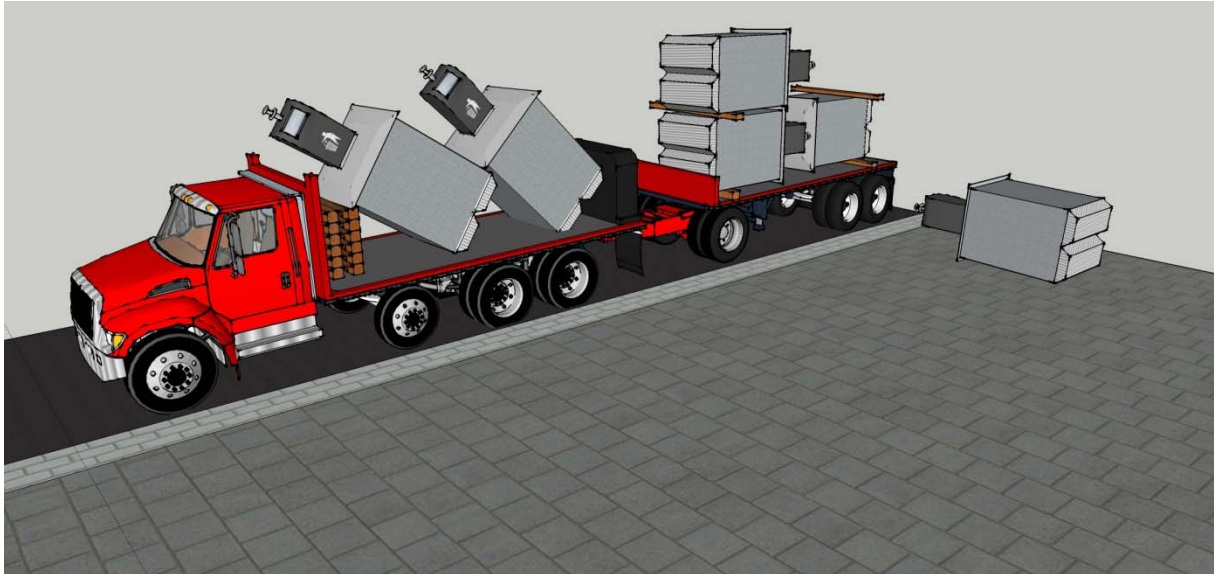


TOKA GRAFISCH
Design

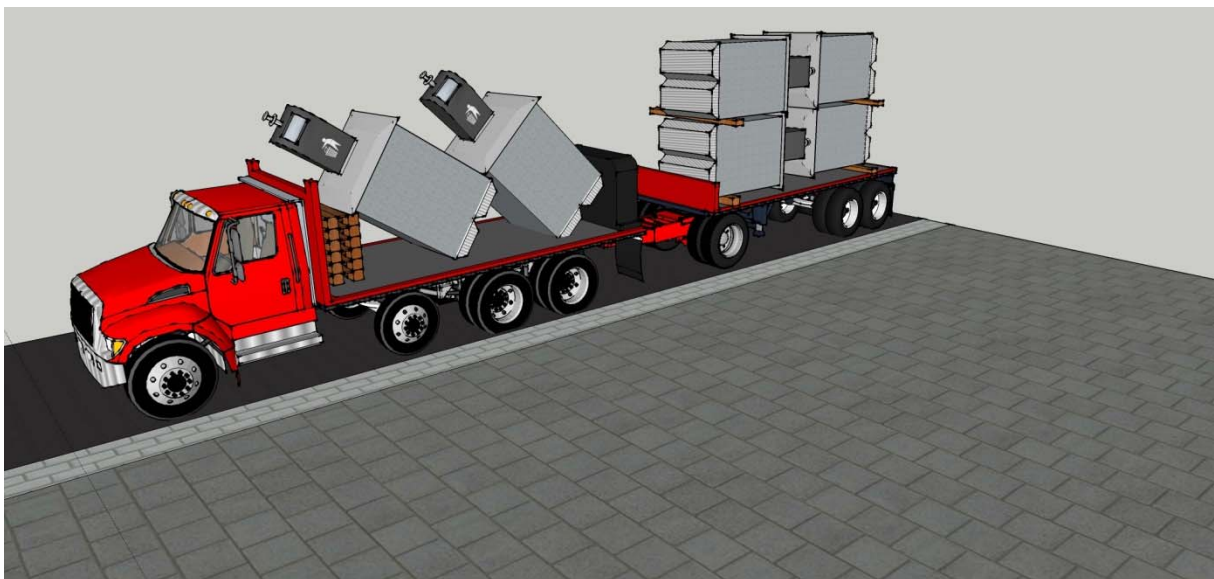
ToKaTrading.eu

-

Ondergrondse Container Transport



- Plaats de 5^e container boven op de container die op de aanhanger ligt.
- Bind deze containers met diagonale spanbanden aan de zijkanten vast.
- Plaats tussen het raakvlak van de containers een antislip rubber.



- Controleer de hoogte van de vrachtauto.
- Bind de containers vast met behulp van spanbanden.
- Teken de pakbon in het kantoor.



TOKATRADING.EU